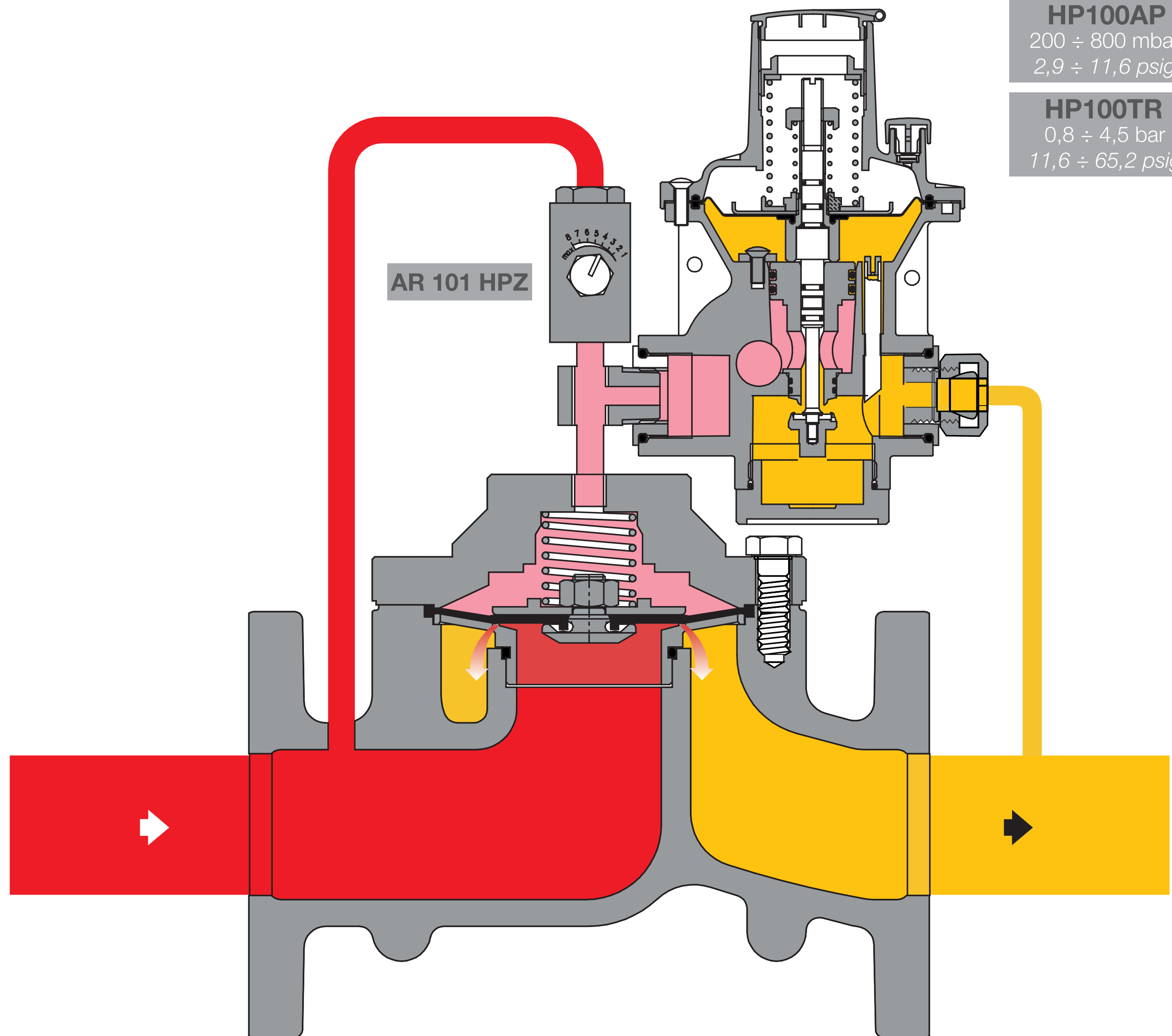


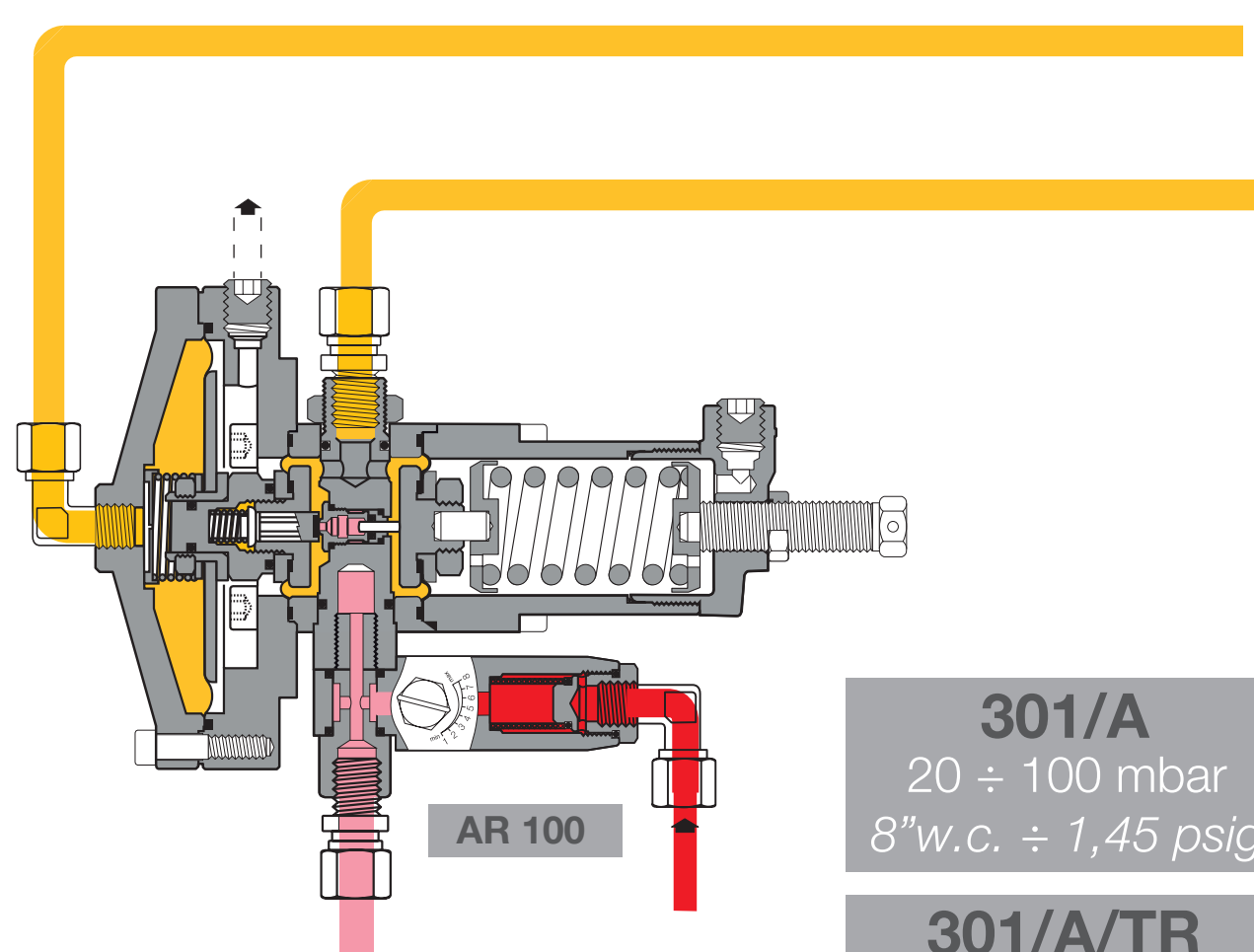
Aperval 101

Pressure Regulator


HP100AP

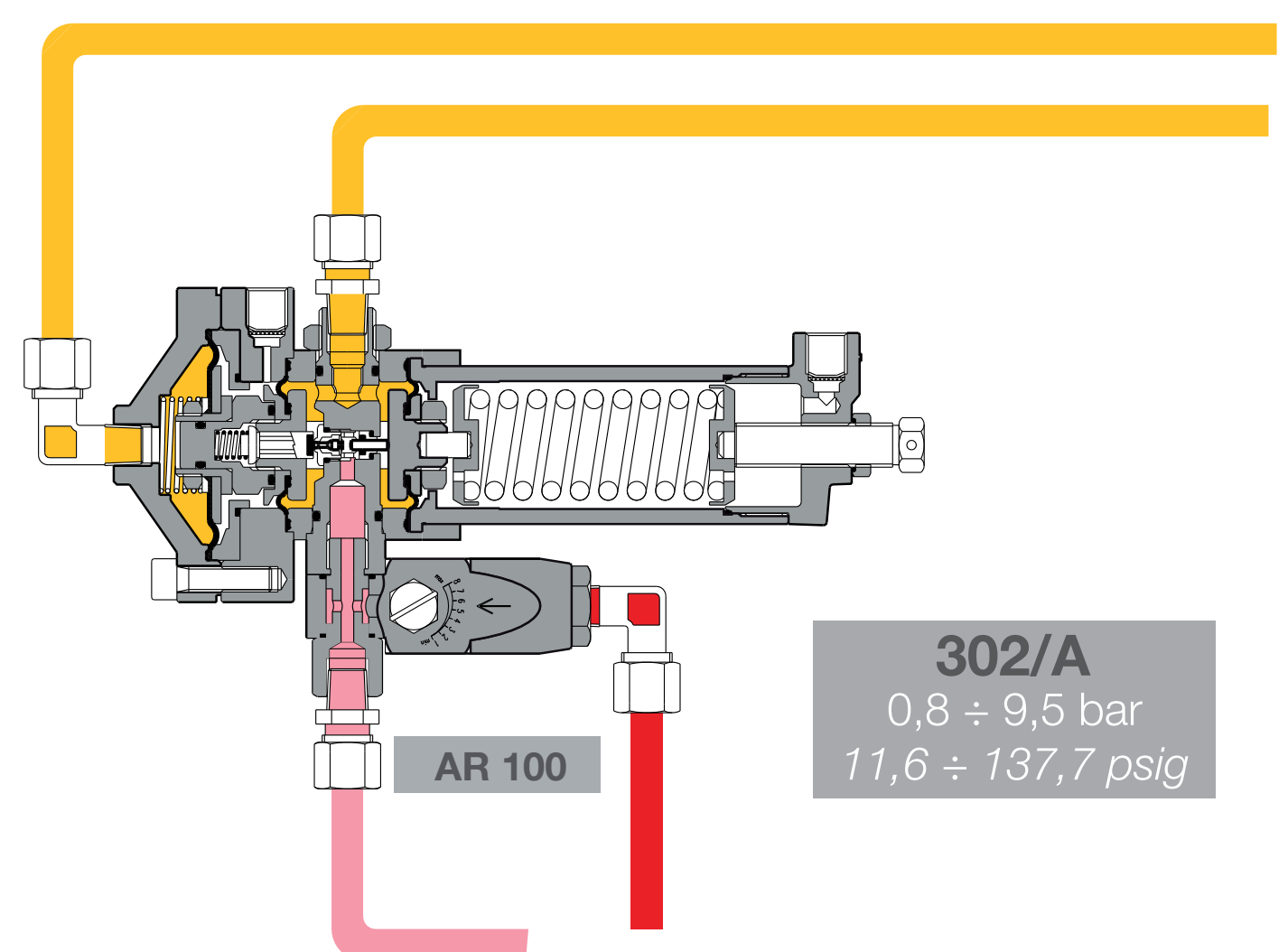
 200 ÷ 800 mbar
 2,9 ÷ 11,6 psig

HP100TR

 0,8 ÷ 4,5 bar
 11,6 ÷ 65,2 psig

301/A

 20 ÷ 100 mbar
 8" w.c. ÷ 1,45 psig

301/A/TR

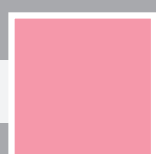
 0,1 ÷ 2 bar
 1,45 ÷ 29 psig

302/A

 0,8 ÷ 9,5 bar
 11,6 ÷ 137,7 psig


Inlet Pressure



Outlet Pressure



Control Pressure